

**VARICOR**<sup>®</sup>  
solid creativity

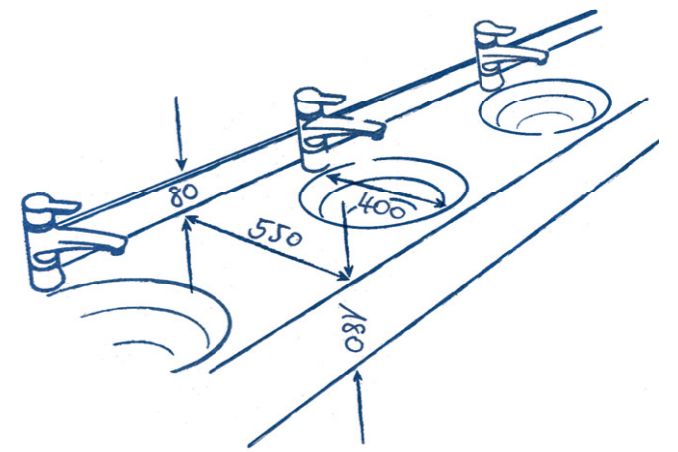
**WASHTOP**<sup>®</sup>  
MODULARE  
WASCHPLATZ-  
LÖSUNGEN

**Es ist angerichtet!**  
**Die idealen Zutaten für Ihre Planung.**

VARICOR<sup>®</sup> - SOLID CREATIVITY

Stellen Sie sich vor, Sie könnten einfach Ihre Skizze vorlegen und die Waschplatzlösung würde nach Ihren Vorstellungen gebaut werden.

**Unvorstellbar?**



**WASHTOP**<sup>®</sup>



# Ein Rezept. Zwei Zutaten. Unendliche Variationen.

**Ganz gleich, welche Anforderungen und Vorstellungen Sie für Ihr Sanitärprojekt haben – mit WASHTOP® kredenzen Sie schnell und einfach meisterhafte Lösungen, die Ihren Auftraggebern garantiert schmecken werden.**

WASHTOP® ist die einzigartige Kombination von Platten und gegossenen Becken aus dem copolymergebundenen Mineralwerkstoff VARICOR®. Die Platten können in Länge, Breite und sogar in der Materialstärke jeder Raumsituation und dem jeweiligen Bedarf individuell angepasst werden. Eine Vielzahl an Varianten von Sanitärbecken erfüllen alle Aspekte in puncto Design, Form und Größe. Über 40 Dekore im Standardlieferprogramm setzen optisch herausragende Akzente.





**„WASHTOP® richtet sich nach meinen Vorgaben. Nicht umgekehrt.“**

# „Für den kleinen Hunger.“

**Wenn es eng wird oder wenig Platz vorhanden ist, erfüllt WASHTOP® Ihre Forderung nach einem klaren, an der Raumsituation ausgerichteten Konzept.**

Sie erhalten eine kompakte Lösung, die Ihren planerischen Vorgaben nach ansprechendem Design, Wirtschaftlichkeit und Nachhaltigkeit vollends gerecht wird. So können Sie diese Anlage maßgenau auf Länge, Tiefe und Lage der Becken in die vorhandene Nische einpassen. Mit der durchgehenden Waschtischablage wird die Nutzfläche optimiert und auch Funktionselemente wie Papierabwurf, Handtuchhalter oder Papierspender können integriert werden. Der fugenlose Übergang von der Ablage in die Becken, zum Wandanschluss und zur Frontblende erleichtern die Reinigung und sorgen für ein Höchstmaß an Hygiene. Selbstverständlich entsprechen die gegossenen Becken in vollem Umfang den Anforderungen der im Sanitärbereich geltenden DIN EN 14688.

#### **Ihre Vorteile mit WASHTOP®:**

- Frei gestaltbar
- Maßvariabel
- Fugenlos
- Hygienisch
- Pflegeleicht
- Funktionsgerecht
- Homogenes Material
- Vollwertig reparabel
- Desinfektionsmittelbeständig
- DIN EN 14688 zertifiziert



# WASHTOP® - Lösungen für jeden Geschmack.

**Erleben Sie die Vielseitigkeit von WASHTOP®.**

Ob als Einzel- oder Mehrfachanlage, freistehend oder im Nischeneinbau, mit ovalen, runden oder eckigen Becken, in trendiger „Halfpipe“-Ausführung oder mit verdeckter Ablaufrinne – mit WASHTOP® finden Sie für jede Raumsituation die perfekte Ausgestaltung.

**Unsere Anwendungsbeispiele werden Ihren Appetit anregen.**



*„Frei nach Skizze umsetzen. So stell ich mir das vor.“*

## „Für Büfets.“

**Auch dort, wo viel Publikumsverkehr in kurzer Zeit „bedient“ werden muss, serviert WASHTOP® seine schier unendlichen Variationsmöglichkeiten.**

Reihenwaschtischanlagen, exakt auf den Bedarf und die vorhandenen Räumlichkeiten angepasst, ermöglichen zweckorientierte Lösungen, ohne den von Ihnen vorgegebenen gestalterischen Spielraum einzugrenzen. Gerade in Objekten mit hoher Beanspruchung erweisen sich die spezifischen Eigenschaften von WASHTOP® als besonders vorteilhaft. So erleichtern fugenlose Verbindungen die Reinigung und das robuste Material gewährleistet Langlebigkeit bei gleichbleibender Materialqualität und Optik.

**WASHTOP® im Einsatz:**

- Hotels
- Gastronomie
- Öffentliche Einrichtungen
- Büro- und Verwaltungsbauten
- Stadien
- Kindergärten
- Privatbäder
- Kliniken
- Kreuzfahrtschiffe + Yachten
- Passagierflugzeuge
- Reisezüge



# Beste Zutaten für exquisite Kompositionen.

Die Verbindung des mineralischen Füllstoffs Aluminium-Trihydrat, kurz ATH, und einer hochwertigen Harzmischung ergibt ein Produkt mit hervorragenden Materialeigenschaften: den einzigartigen Mineralwerkstoff VARICOR®.

Damit lassen sich alle Ihre individuellen Ideen realisieren. VARICOR® bietet beste Voraussetzungen für praxiserprobte Funktionalität und höchste Materialsicherheit. Dieser Werkstoff ist absolut porenfrei und voll durchgefärbt. In der Summe der Materialeigenschaften bietet er Ihnen eine Reihe von Vorteilen – sowohl bei den Formteilen in vielen Standard- und Sonderausführungen als auch bei Tafeln für Arbeitsflächen und Wandverkleidungen.



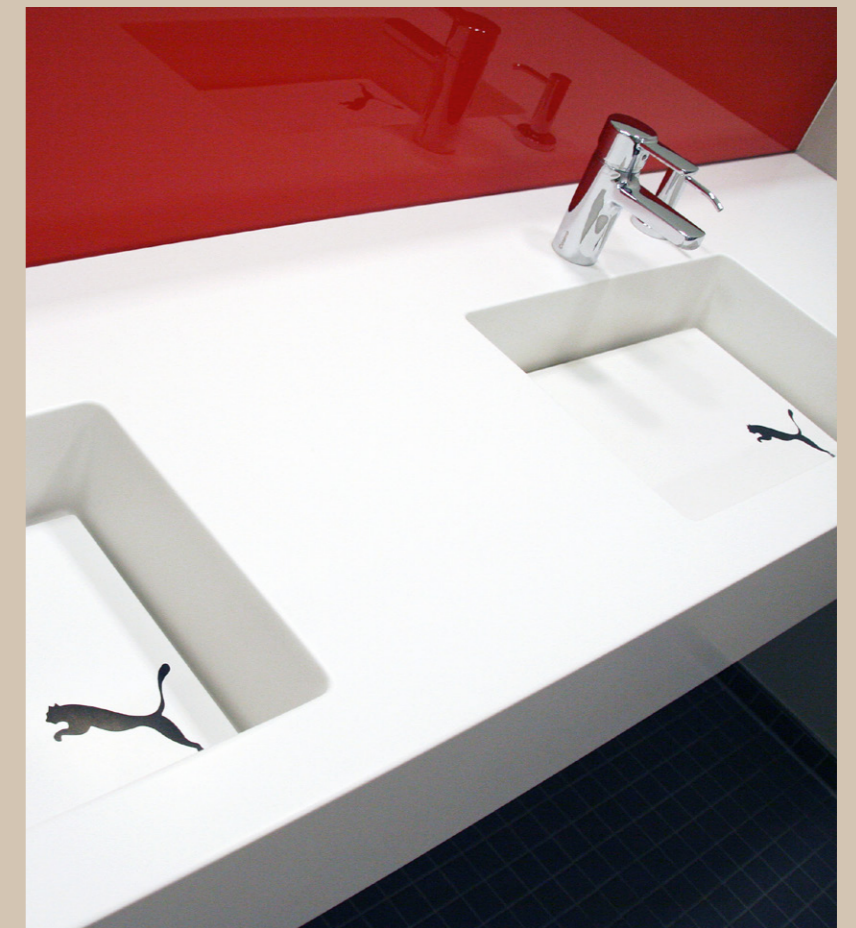
# Bekennen Sie Farbe, denn das Auge plant mit.

Mit der umfangreichen VARICOR®-Farbpalette haben Sie innerhalb des WASHTOP®-Programms ein breites Spektrum an Uni-, Granulat- und Aquarellfarben zur freien Auswahl.

So können Sie ganz leicht besondere Farbakzente setzen. Mit bicoloren Waschplatzlösungen, bei denen Becken und Ablageplatte in unterschiedlichen Dekoren verwendet werden, haben Sie eine interessante Alternative zur Hand, die andere Materialien im Sanitärbereich außen vor lassen. Auch individuelle Farbkonzepte können Sie mit VARICOR® realisieren. Nennen Sie uns einfach das Dekor und Ihren Bedarf – wir erstellen Ihnen gerne ein Angebot.



*„Gut, wenn man die Wahl hat. Besser, wenn ich frei entscheiden kann.“*



## Für Projekte über dem Tellerrand.

**Es gibt sie immer wieder: Anforderungen, die Sie alleine nicht ausführen können.**

Aber dafür Sie haben ja uns. Mit Ihrer Entscheidung für das WASHTOP®-Konzept erhalten Sie Zugang zu unserem langjährigen Partner-Netzwerk. So realisieren Sie problemlos und schnell auch außergewöhnliche Projekte. Benötigen Sie zum Beispiel die komplexe Ausgestaltung des Waschplatzes im Verbund mit den dazugehörigen Unterbaumöbeln, Spiegelschränken, Beleuchtungs- und Bedienelementen zu einem kompletten Sanitär-raumkonzept? All das bietet Ihnen unser leistungsstarkes Netzwerk.

**Unser Service für Sie:**

- Begleitung über das gesamte Projekt
- Spezialanfertigungen
- Komplette Sanitär-raumkonzepte
- Leistungsstarkes Partner-Netzwerk
- After Sales Service

## „Für echte Gourmets.“

**Raum für Raum individuell gestalten: Ob gerade, gerundet, geschwungen oder über Eck – dank der Gestaltungsvielfalt von WASHTOP® ist das alles für Sie ein Leichtes.**

Spezielle Beckenmodelle ermöglichen zum Beispiel die Anfertigung von barrierefreien Waschplätzen gemäß DIN 18040. Darüber hinaus bietet Ihnen das einzigartige Colorline-System die Möglichkeit, CI-Elemente oder auch international geltende Anwendungshinweise fugenlos in das Material einzuarbeiten. So wird gewährleistet, dass keine Schmutzecken entstehen, wie sonst bei Aufklebern üblich. Das Motiv oder die Schrift bleibt auch immer sichtbar anstatt durch Abrieb im Laufe der Zeit zu verbleichen oder sogar ganz zu verschwinden.



**„WASHTOP® unterstützt Sie bereits bei Ihrer Planung. Senden Sie uns Ihre Anfrage.“**

## Vorteile, die auf der Zunge zergehen.

**WASHTOP® ist weit mehr als ein Material oder eine Standardproduktgruppe. WASHTOP® steht für die Begleitung Ihres gesamten Projekts.**

Unsere Projektberater und unsere Netzwerkpartner unterstützen Sie auf Basis ihrer langjährigen Erfahrung im Objektbereich. Das fängt bereits in der Planungsphase an und begleitet Ihr Bauvorhaben über das Aufmaß vor Ort, die termingerechte Belieferung bis hin zur fachgerechten Montage im Objekt. Mit unserem After Sales Service stehen wir Ihnen auch nach Beendigung des Projektes mit Rat und Tat zur Seite.

VARICOR® steht für ausgereifte Produkte mit einer ISO 9001 geprüften Qualitätssicherung, der Sie in jeder Hinsicht vertrauen können. Umfangreiche Zertifizierungen in den verschiedensten Anwendungsbereichen von Kliniken über Kindergärten bis zu Bahn und Luftfahrt zeugen von den außergewöhnlichen Materialeigenschaften von VARICOR®. Im WASHTOP®-Konzept für Waschplatzlösungen wurden sie in einzigartiger Weise umgesetzt.

**Unser Service-Telefon:  
+49 7225 9739-0**

## Machen Sie die Kostprobe!

**Wir legen größten Wert darauf, dass Sie als unser Kunde zufrieden sind und beraten Sie gern zu den Einsatzmöglichkeiten von WASHTOP® und der Verarbeitung von VARICOR®.**

### **Das bieten wir Ihnen:**

- Ausführliche technische und produktspezifische Informationen und Unterlagen
- Individuelle persönliche Beratung
- Objektbezogene Betreuung durch unsere hochqualifizierten technischen VARICOR®-Berater im Außendienst
- Kompetente Begleitung und Beratung bei der Entwicklung von kundenindividuellen Formteilen und Lösungen
- Klärung technischer Fragen und Herausforderungen durch VARICOR®-eigene Anwendungstechnik
- Kundendienst

Diese Unterlage wurde mit größter Sorgfalt erstellt. Dennoch können technische Ungenauigkeiten oder Druckfehler nicht ausgeschlossen werden. Daher übernehmen wir keine Gewähr für die Vollständigkeit und Richtigkeit der Dokumentation. Wir behalten uns das Recht vor, Produkt- und Materialspezifikationen im Rahmen der Weiterentwicklung unserer Produkte jederzeit ohne vorherige Bekanntgabe zu ändern.

**VARICOR®**  
solid creativity

## VARICOR GmbH

Waldstr. 33  
76571 Gaggenau  
TEL +49 (0) 7225/97 39-0  
FAX +49 (0) 7225/97 39-49  
MAIL [info@varicor.com](mailto:info@varicor.com)  
[www.varicor.com](http://www.varicor.com)

